

IMPORTANT : avant toute intervention, METTRE VOTRE APPAREIL HORS TENSION

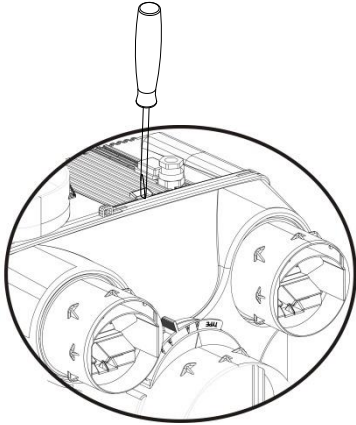
GRUPE D'EXTRACTION

L'appareil est installé dans une pièce technique ou dans les combles. Il est conseillé de faire fonctionner l'appareil suspendu. Toutefois, il peut également être posé à plat sur une plaque de mousse ou de laine de verre afin d'éviter la transmission du bruit.

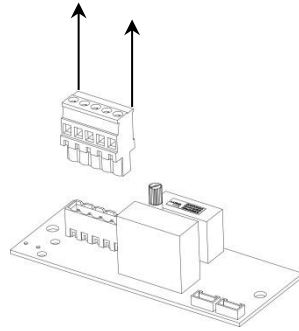
Cet appareil peut être utilisé par des enfants âgés d'au moins 8 ans et par des personnes ayant des capacités physiques, sensorielles ou mentales réduites ou dénuées d'expérience ou de connaissance, s'ils (si elles) sont correctement surveillé(e)s ou des instructions relatives à l'utilisation de l'appareil en toute sécurité leur ont été données et si les risques encourus ont été appréhendés.

- Les enfants ne doivent pas jouer avec l'appareil.
- Le nettoyage et l'entretien par l'utilisateur ne doivent pas être effectués par des enfants sans surveillance.

BRANCHEMENT ELECTRIQUE

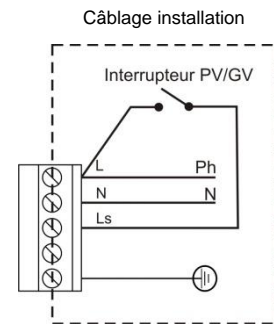


Ouvrir la trappe électrique à l'aide d'un tournevis



Sortir le connecteur rapide

Câblage avec inter simple :

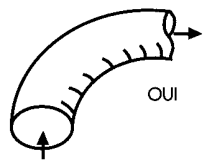
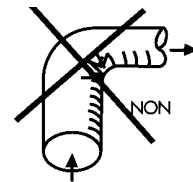


Suivre le schéma de câblage

- Prévoir :
 - un dispositif de coupure omnipolaire avec une distance d'ouverture des contacts d'au moins 3 mm
 - une protection 2A (courbe C) indépendante sur le tableau général pour la protection électrique

RESEAU D'EXTRACTION

- Le réseau est réalisé en gaine souple PVC.
- Le réseau doit être le plus simple possible :
*Eviter les longueurs et coudes superflus.
Faire des coudes de grands rayons.*



- En aucun cas la gaine ne doit être écrasée.
- L'aspiration est réalisée avec de la gaine $\varnothing 125$ mm pour la cuisine et $\varnothing 80$ pour les autres pièces humides.
- Le rejet du groupe d'extraction est raccordé à une sortie de toiture avec de la gaine $\varnothing 125$.

CONSEIL : afin d'éviter les risques de condensation, utiliser de la gaine isolée.

ENTRETIEN

- **Tous les deux mois** : Nettoyer les bouches d'extraction dans de l'eau tiède et savonneuse et dépoussiérer les entrées d'air .
- **Tous les ans** : Enlever les gaines afin de dépoussiérer le piquage cuisine et les régulateurs. Dépoussiérer l'intérieur du groupe en dégrafant les 3 clips à l'aide d'un tournevis (voir schéma ci dessous)

ATTENTION : pour ces opérations, ne jamais utiliser de solvants.

CONSEIL :
Bien repérer les gaines avant démontage afin d'éviter tout risque d'erreur lors du remontage.

