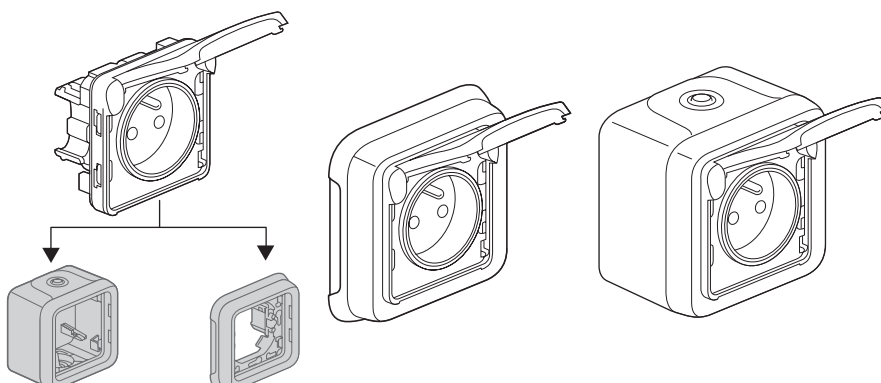


Plexo™

Prises de courant 2 P+T - Standard Franco-Belge

Références : 0 695 51/53 - 0 696 21/23 - 0 697 31
0 698 31/70 - 0 699 10/18/31/51/70/76/78



1. USAGE

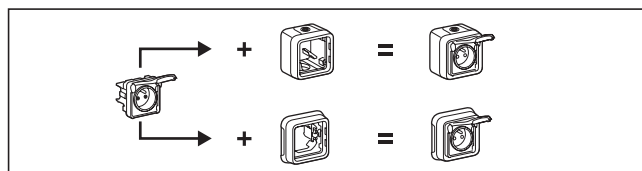
Système d'appareillage étanche destiné aux lieux techniques résidentiels et professionnels (garages, caves, parkings, ateliers et cuisines industrielles...) ainsi qu'aux environnements extérieurs (terrasses, jardins, campings...).

Prises de courant avec éclips de protection.

Version prise à détrompage destinée à répondre à des utilisations spécifiques (informatiques, réseaux spéciaux), avec l'ajout du détrompeur réf. 0 502 99.

2. GAMME

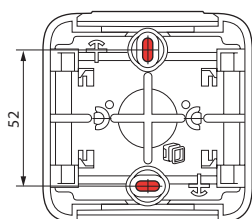
2 versions : gris et blanc		Références
Composable	Prise 2 P+T franco-belge	0 695 51 0 696 21 0 699 31/51 (Grande Distribution)
	Prise 2 P+T franco-belge à détrompage	0 695 53 0 696 23
Complet saillie	Prise 2 P+T franco-belge	0 697 31 0 699 10/18/70 (Grande Distribution)
Complet encastré	Prise 2 P+T franco-belge	0 698 31/70 0 699 76/78 (Grande Distribution)



3. MISE EN SITUATION

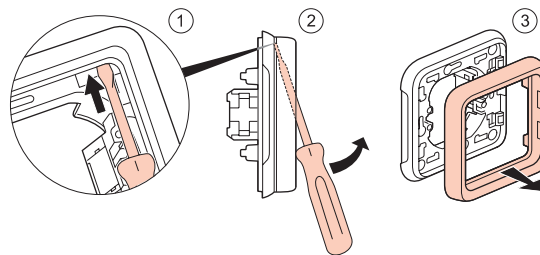
■ 3.1 Fixation en saillie

- Par vissage du boîtier de fond sur le support à l'aide de 2 vis Ø 3 mm à Ø 4 mm maxi.

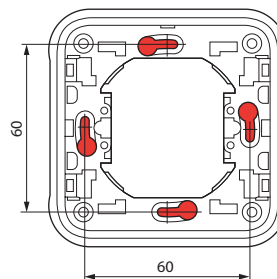


■ 3.2 Fixation en encastré

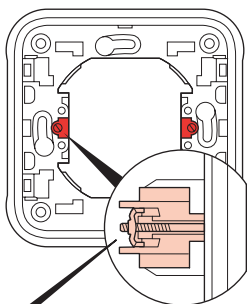
- Par déclipage de la plaque



- Par vissage sur boîte d'encastrement



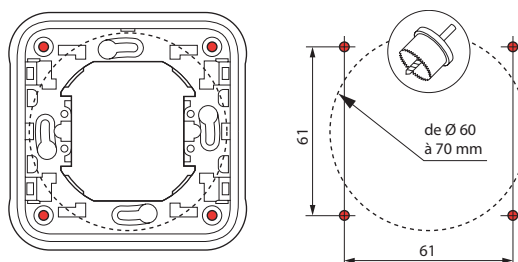
- Par griffes sur boîte d'encastrement



Possibilité de monter les griffes :
réf. 0 849 00 ou réf. 0 849 01 (griffe longue)

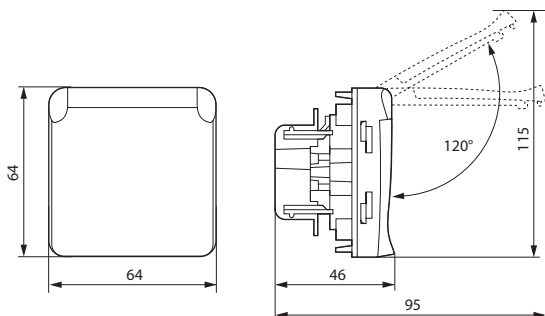
- Par plastronnage à l'aide de 4 vis Ø 4 mm

Perçage du matériau support pour un diamètre de 60 mm à 70 mm par scie cloche ou emporte-pièce.

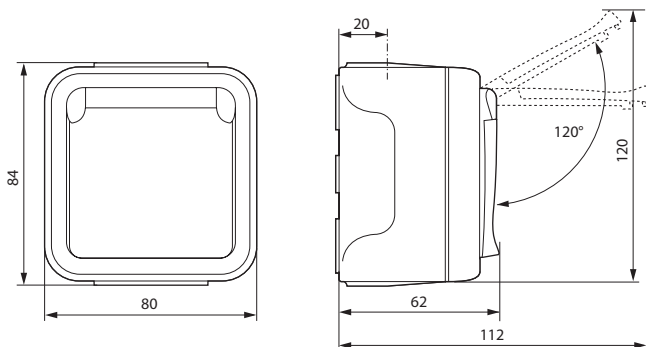


4. DIMENSIONS (mm)

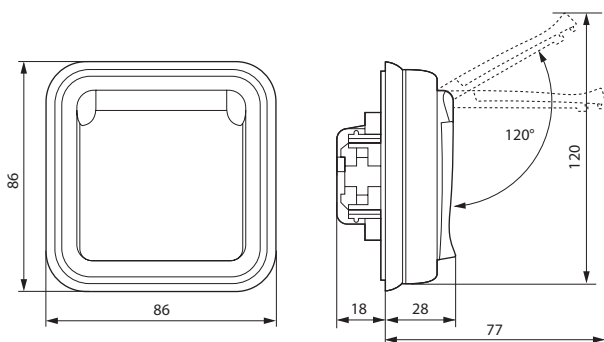
■ Composable



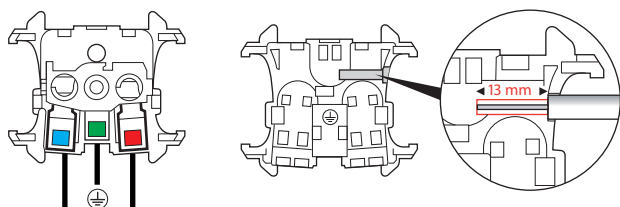
■ Saillie



■ Encastré



5. CONNEXION



■ Raccordement aux conducteurs

Type de bornes : automatiques

Capacité des bornes : de 1,5 mm² à 2,5 mm² (1 ou 2 conducteurs)

Longueur de dénudage : 13 mm

6. CARACTÉRISTIQUES TECHNIQUES

■ 6.1 Classe de protection (volet fermé)

Protection contre les corps solides et liquides : IP 55

Protection contre les chocs : IK 07

■ 6.2 Caractéristiques matières

Boîte, support : PP (Polypropylène chargé)

Plaque, volet : ABS

Embout : PP + SEBS

Mécanisme : PC

UV résistant.

Tenue au brouillard salin : 7 jours (168 h)

Autoextinguibilité :

+ 850° C / 30 s pour les pièces isolantes maintenant en place les parties sous tension.

+ 650° C / 30 s pour les autres pièces en matières isolantes.

■ 6.3 Caractéristiques électriques

Intensité : 16 A

Tension : 250 V~

Fréquence : 50 Hz

■ 6.4 Caractéristiques climatiques

Température de stockage : - 25° C à + 70° C

Température d'utilisation : - 25° C à + 40° C

7. ENTRETIEN

Nettoyage superficiel au chiffon.

Ne pas utiliser : acétone, dégraissant, trichloréthylène.

Attention : Pour l'utilisation de produits d'entretien spécifiques, un essai préalable est nécessaire.

8. NORMES ET AGRÈMENTS

Conformes aux normes d'installation et de fabrication.

Voir e. catalogue.